



ΟΔΗΓΙΕΣ ΧΡΗΣΗΣ ΚΑΙ ΕΓΚΑΤΑΣΤΑΣΗΣ



HUMIFIX 10

ΚΑΡΑΝΤ Α.Β.Ε.Ε.
ΦΑΛΗΡΟΥ 5, ΠΕΙΡΑΙΑΣ, Τ.Κ. 18543
Τ. 2104212350, ΦΑΞ 2104200036, Email info@carad.gr

ΤΕΧΝΙΚΑ ΧΑΡΑΚΤΗΡΙΣΤΙΚΑ

ΤΥΠΟΣ		HUMIFIX 10	
ΣΤΟΙΧΕΙΑ ΗΛΕΚΤΡΙΚΗΣ ΣΥΝΔΕΣΗΣ			
ΗΛΕΚΤΡΙΚΗ ΣΥΝΔΕΣΗ		ph-V/Hz	1-220-240V/50HZ
ΑΦΑΙΡΕΣΗ ΥΓΡΑΣΙΑΣ	30°C, RH80%	L/24h	10
ΚΑΤΑΝΑΛΩΣΗ	30°C, RH80%	W	220
ΑΣΦΑΛΕΙΑ	30°C, RH80%	A	1,3
ΕΛΕΓΧΟΣ ΛΕΙΤΟΥΡΓΙΑΣ			Ηλεκτρονικό χειριστήριο
ΣΤΟΙΧΕΙΑ ΣΥΣΤΗΜΑΤΟΣ			
ΨΥΚΤΙΚΟ ΑΕΡΙΟ		g	R134a / 90
ΠΙΕΣΗ		mPa	1,7
ΠΑΡΟΧΗ ΑΕΡΑ		m ³ /h	130
ΘΟΡΥΒΟΣ		dB(A)	45
ΧΩΡΗΤΙΚΟΤΗΤΑ ΔΟΧΕΙΟΥ		L	1,5
ΔΙΑΣΤΑΣΕΙΣ & ΒΑΡΟΣ			
ΔΙΑΣΤΑΣΕΙΣ (ΠxΥxB)		mm	330x420x260
ΣΥΣΚΕΥΑΣΙΑ (ΠxΥxB)		mm	365x525x310
ΚΑΘΑΡΟ / ΜΕΙΚΤΟ ΒΑΡΟΣ		kg	9,5/11,8
ΣΥΝΘΗΚΕΣ ΛΕΙΤΟΥΡΓΙΑΣ			
ΘΕΡΜΟΚΡΑΣΙΑ ΠΕΡΙΒΑΛΛΟΝΤΟΣ		°C	5-35
ΚΑΛΥΨΗ ΧΩΡΩΝ (max)		m ²	35

ΣΗΜΑΝΤΙΚΗ ΠΑΡΑΤΗΡΗΣΗ

Όταν χρησιμοποιείται αυτή τη συσκευή σε Ευρωπαϊκές χώρες, οι ακόλουθες πληροφορίες πρέπει να λαμβάνονται υπόψη.

ΑΝΑΚΥΚΛΩΣΗ: Μην απορρίπτετε αυτή την συσκευή μαζί με άλλα οικιακά απορρίμματα. Η συλλογή τέτοιου είδους απορριμμάτων γίνεται χωριστά γιατί είναι απαραίτητη η ιδιαίτερη μεταχείριση.

Απαγορεύεται να απορρίπτετε αυτή την συσκευή με άλλα οικιακά απορρίμματα.

Για την απόρριψη υπάρχουν κι άλλες διαφορετικές δυνατότητες:

A) Ο Δήμος έχει εγκαταστήσει συστήματα συλλογής, όπου ηλεκτρικά-ηλεκτρονικά απόβλητα μπορούν να απορριφθούν δωρεάν για τον χρήστη.

B) Όταν αγοράζετε ένα προϊόν, ο πωλητής θα πάρει πίσω το παλιό προϊόν τουλάχιστον δωρεάν.

Γ) Ο κατασκευαστής θα πάρει πίσω την παλιά συσκευή προς απόρριψη τουλάχιστον δωρεάν από τον χρήστη.

Δ) Καθώς τα παλιά προϊόντα περιέχουν πολύτιμα υλικά, μπορούν να πουληθούν σε εμπόρους σκράπ μετάλλων.



Άναρχη απόρριψη τέτοιου είδους συσκευών σε δάση και ανοιχτούς χώρους εγκυμονεί κινδύνους για την υγεία, καθώς επικίνδυνες ουσίες μπορεί να διοχετευτούν στον υδροφόρο ορίζοντα και από εκεί στην τροφική αλυσίδα.





ΠΡΟΕΙΔΟΠΟΙΗΣΕΙΣ ΑΣΦΑΛΕΙΑΣ

Για να αποφευχθούν όποιοι τραυματισμοί στους χρήστες, σε άλλους ανθρώπους ή σε περιουσία, πρέπει να τηρούνται οι ακόλουθες οδηγίες. Λανθασμένη χρήση αγνοώντας τις οδηγίες μπορεί να προκαλέσει βλάβη ή τραυματισμό.

- Η σοβαρότητα σημειώνεται από τα ακόλουθα σήματα

	ΠΡΟΕΙΔΟΠΟΝΣΗ	Αυτό το σύμβολο επισημαίνει την πιθανότητα θανάτου ή σοβαρού τραυματισμού.
	ΠΡΟΣΟΧΗ	Αυτό το σύμβολο επισημαίνει την πιθανότητα τραυματισμού ή υλικών ζημιών.

- Η ερμηνεία των παρακάτω συμβόλων που εμφανίζονται στο κείμενο οδηγιών είναι η εξής:

	Ποτέ μην κάνετε αυτό
	Πάντα να κάνετε αυτό

⚠ ΠΡΟΕΙΔΟΠΟΙΗΣΗ		
⊘ Μην υπερβαίνετε τις δυνατότητες της παροχής (πρίζας) ηλεκτρικού ρεύματος	⊘ Μην θέτετε σε λειτουργία ή διακόπτετε την λειτουργία της συσκευής από την πρίζα	⊘ Μην καταστρέψετε το καλώδιο παροχής ρεύματος ή μην χρησιμοποιείτε κάποιο μη ενδεδειγμένο
Διαφορετικά μπορεί να προκληθεί ηλεκτρική εκκένωση ή φωτιά εξαιτίας της υπερβολικής παραγωγής θερμότητας	Μπορεί να προκληθεί ηλεκτρική εκκένωση ή φωτιά εξαιτίας της παραγωγής θερμότητας	Μπορεί να προκληθεί ηλεκτρική εκκένωση ή φωτιά
⊘ Μην προβαίνετε σε οποιαδήποτε μετατροπή στο μήκος του καλωδίου παροχής ρεύματος ή μοιράζετε την παροχή με άλλη συσκευή	⊘ Μην εισάγετε ή εξάγετε το καλώδιο στην πρίζα με γυμνά χέρια	⊘ Μην τοποθετείτε την συσκευή κοντά σε πηγές θερμότητας
Μπορεί να προκληθεί ηλεκτρική εκκένωση ή φωτιά εξαιτίας της παραγωγής θερμότητας	Μπορεί να προκληθεί ηλεκτροπληξία	Τα πλαστικά μέρη της συσκευής μπορεί να λιώσουν και να προκληθεί φωτιά
Ⓛ Αποσυνδέστε την παροχή ρεύματος αν παρατηρήσετε περίεργους θορύβους, οσμές ή καπνούς	Ⓛ Δεν πρέπει ποτέ να προσπαθήσετε να αποσυναρμολογήσετε ή να προσπαθήσετε να επισκευάσετε μόνοι σας την συσκευή	Ⓛ Πριν τον καθαρισμό πρέπει να απενεργοποιήσετε την συσκευή και να αποσυνδέσετε το καλώδιο παροχής ρεύματος
Μπορεί να προκληθεί ηλεκτρική εκκένωση ή φωτιά	Μπορεί να προκληθεί βλάβη στην συσκευή ή ηλεκτροπληξία	Μπορεί να προκληθεί ηλεκτρική εκκένωση ή τραυματισμός
⊘ Μην χρησιμοποιείτε την συσκευή κοντά σε εύφλεκτα αέρια ή υλικά όπως βενζίνη, νέφτι κτλ.	⊘ Μην πίνετε ή χρησιμοποιείτε το νερό που εξάγεται από την συσκευή .	⊘ Μην ανοίγετε την συσκευή κατά τη διάρκεια λειτουργίας
Μπορεί να προκληθεί έκρηξη ή φωτιά	Τα υγρά αυτά μπορεί να μολύνουν και να προκαλέσουν ασθένεια	Μπορεί να προκληθεί ηλεκτροπληξία

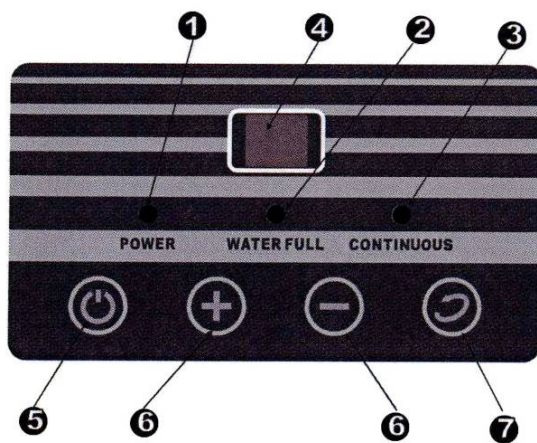
⚠ ΠΡΟΣΟΧΗ

⊘ Όταν η συσκευή χρησιμοποιείται σε ερμάρια ή μικρούς χώρους, εξασφαλίστε ότι οι πόρτες είναι ανοιχτές	⊘ Μην τοποθετείτε την συσκευή σε χώρους όπου υπάρχει πιθανότητα να πεταχτεί νερό στην συσκευή	Ⓜ Τοποθετήστε την συσκευή σε ένα σταθερό και επίπεδο σημείο του πατώματος
Κακός εξαερισμός μπορεί να προκαλέσει υπερθέρμανση και φωτιά	Το νερό μπορεί να εισέλθει στην συσκευή και να επιφέρει εξασθένηση της μόνωσης προκαλώντας ηλεκτρική εκκένωση ή φωτιά	Εάν η συσκευή έχει κλίση μπορεί να εκχυθούν νερά και να προκληθούν ζημιές σε προσωπικά αντικείμενα ή μπορεί να προκληθεί ηλεκτρική εκκένωση ή φωτιά
⊘ Μην καλύπτετε τις εισόδους ή εξόδους αέρα με ρούχα ή πετσέτες	Ⓜ Απαιτείται προσοχή όταν η συσκευή χρησιμοποιείται σε ένα δωμάτιο όπου βρίσκονται τα ακόλουθα άτομα:	⊘ Μην χρησιμοποιείτε την συσκευή σε χώρους όπου υπάρχουν χημικά στοιχεία
Μια αντικανονική ροή αέρα μπορεί να προκαλέσει υπερθέρμανση και φωτιά	Νήπια, μικρά παιδιά, ηλικιωμένοι και άτομα που δεν έχουν ευαισθησία στην υγρασία.	Θα προκληθεί φθορά στην συσκευή λόγω των χημικών και διαλυτικών στοιχείων που θα βρίσκονται στον χώρο
Ⓜ Όταν πρόκειται να καθαρίσετε την συσκευή, κλείστε τον διακόπτη λειτουργίας και βγάλτε το φως από την πρίζα	⊘ Μην τοποθετείτε βαριά αντικείμενα στο καλώδιο παροχής ρεύματος και λάβετε τις απαραίτητες προφυλάξεις ώστε το καλώδιο να μην πιέζεται από κανένα μέσο	⊘ Μην σκαρφαλώνετε ή μην κάθεται πάνω στην συσκευή
Μην καθαρίζετε την συσκευή όταν αυτή είναι σε λειτουργία γιατί μπορεί να προκληθεί φωτιά και ηλεκτρική εκκένωση, μπορεί να προκληθεί τραυματισμός	Υπάρχει κίνδυνος πυρκαγιάς και ηλεκτρικής εκκένωσης	Υπάρχει κίνδυνος τραυματισμού εάν πέσετε εσείς ή η συσκευή
Ⓜ Τοποθετείτε πάντα τα φίλτρα με προσοχή. Καθαρίστε τα φίλτρα μια φορά σε διάστημα δύο εβδομάδων	Ⓜ Εάν εισέλθει νερό στην συσκευή κλείστε τον διακόπτη λειτουργίας, αφαιρέστε το καλώδιο παροχής από την πρίζα και επικοινωνήστε με εξουσιοδοτημένο συνεργείο τεχνικών	⊘ Μην τοποθετείτε βάζα με λουλούδια ή άλλο δοχείο με νερό πάνω στην συσκευή
Λειτουργία χωρίς φίλτρα είναι ικανή να προκαλέσει βλάβη	Μπορεί να προκληθεί βλάβη στην συσκευή ή ατύχημα	Το νερό μπορεί να κυλήσει μέσα στην συσκευή προκαλώντας βλάβη στην μόνωση και ηλεκτρική εκκένωση ή φωτιά

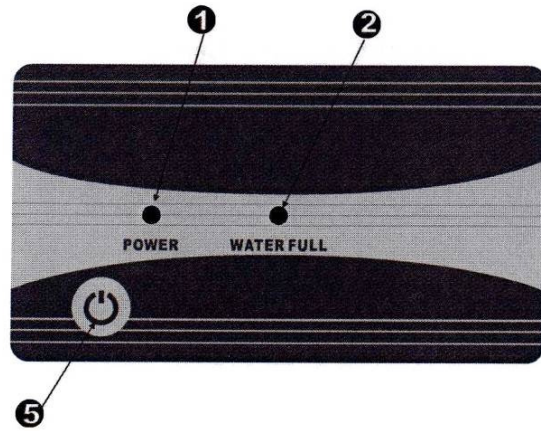
Ηλεκτρολογικές πληροφορίες

- Η πινακίδα τεχνικών χαρακτηριστικών του κατασκευαστή βρίσκεται στο οπίσθιο τμήμα της συσκευής και περιέχει ηλεκτρολογικά και άλλα τεχνικά στοιχεία γι' αυτή την συσκευή.
- Σιγουρευτείτε ότι συσκευή είναι κατάλληλα γειωμένη. Για την αποφυγή ηλεκτροπληξίας ή πυρκαγιάς, η κατάλληλη γείωση είναι σημαντική. Το καλώδιο του ρεύματος προϋποθέτει ότι θα συνδεθεί σε πρίζα με γείωση για προστασία από ηλεκτροπληξία και άλλους κινδύνους.
- Η συσκευή σας πρέπει να συνδεθεί με γειωμένη πρίζα. Εάν η πρίζα που σκοπεύετε να χρησιμοποιήσετε δεν είναι γειωμένη και προστατευμένη μέσω ρελέ ασφάλειας, τότε αναθέστε σε ηλεκτρολόγο να σας εγκαταστήσει μια τέτοια πρίζα.
- Διασφαλίστε ότι η πρίζα είναι προσβάσιμη μετά την εγκατάσταση της συσκευής.
- **Μην χρησιμοποιείτε πολύπριζα ή προεκτάσεις κλπ. με αυτή την συσκευή.** Όμως, εάν είναι απαραίτητο να χρησιμοποιήσετε μπαλαντέζα, χρησιμοποιήστε μια εγκεκριμένη για αυτή την συσκευή μπαλαντέζα (διατίθεται στα περισσότερα καταστήματα).
- Για να αποφύγετε την πιθανότητα τραυματισμού, πάντα αποσυνδέετε την συσκευή από το ρεύμα πριν την μετατόπιση/συντήρηση/επισκευή.

ΠΙΝΑΚΑΣ ΛΕΙΤΟΥΡΓΙΩΝ ΤΟΥ ΑΦΥΓΡΑΝΤΗΡΑ



Πίνακας ελέγχου (1)



Πίνακας ελέγχου (2)

Φωτεινή ένδειξη

- 1) Σε λειτουργία - φωτεινή ένδειξη πράσινη
- 2) Κάδος γεμάτος – φωτεινή ένδειξη κόκκινη
- 3) Συνεχόμενη λειτουργία- φωτεινή ένδειξη πράσινη
- 4) Οθόνη
Δείχνει την πραγματική % μέτρηση του χώρου σε υγρασία σε επίπεδο από RH15% μέχρι RH99%. Δείχνει την επιλεγμένη ρύθμιση σχετικής % υγρασίας, και μετά η επιλεγμένη ρύθμιση αναβοσβήνει στα 2 Hz για 5 δευτερόλεπτα.. Στην συνέχεια εμφανίζεται η μέτρηση της υγρασίας του χώρου που κάνει η συσκευή.

Κωδικοί Λάθους

- E-1** Αισθητήρας υγρασίας – Βγάλτε την συσκευή από την πρίζα και ξαναβάλτε την. Εάν το λάθος επαναληφθεί, επικοινωνήστε με το service.
- E-2** Αισθητήρας θερμοκρασίας - Βγάλτε την συσκευή από την πρίζα και ξαναβάλτε την. Εάν το λάθος επαναληφθεί, επικοινωνήστε με το service.
- P-1** Η συσκευή κάνει απόψυξη - Επιτρέψτε στην συσκευή να αποψυχθεί αυτόματα. Η ένδειξη λάθους θα εξαφανιστεί μετά που η συσκευή αυτό-αποψυχθεί.
- P-2** Κάδος γεμάτος – Αδειάστε τον κάδο και επανατοποθετήστε τον στην σωστή θέση.

Πίνακας λειτουργιών

- 5) Κουμπί έναρξης
Πιέσατε για να βάλετε σε λειτουργία ή για να κλείσετε τη συσκευή. Η φωτεινή ένδειξη τρεμοπαίζει στα 0.5Hz όταν συνδεθεί με το ρεύμα. Φωτίζεται (πράσινο) όταν η συσκευή ανάβει και σβήνει όταν η συσκευή κλείνει. Όταν ο αισθητήρας Υγρασίας / Θερμοκρασίας έχει βλάβη, τότε τρεμοπαίζει στα 5 Hz.
- 6) Κουμπιά ρύθμισης επιπέδου υγρασίας
Το επίπεδο υγρασίας μπορεί να διαμορφωθεί μέσα σε κλίμακα από 35% RH (Σχετική Υγρασία) μέχρι 80% RH (Σχετική Υγρασία) με προσαύξηση 5% RH. Για ξηρότερο αέρα, πιέσατε το κουμπί - και βάλτε το σε μικρότερη % ένδειξη. Για υγρότερο αέρα, πιέστε το κουμπί + βάλτε το σε μεγαλύτερη % ένδειξη.
- 7) Κουμπί συνεχούς λειτουργίας
Επιλέξτε την συνεχή λειτουργία του αφυγραντήρα για ανώτατη αφύγρανση του χώρου μέχρι να γεμίσει ο κάδος. Τα κουμπιά ρύθμισης της υγρασίας δεν μπορούν να χρησιμοποιηθούν όταν γίνεται χρήση της συνεχούς λειτουργίας.

ΠΡΟΣΔΙΟΡΙΣΜΟΣ ΜΕΡΩΝ

Άλλα χαρακτηριστικά

Ένδειξη γεμάτου δοχείου

Ανάβει όταν το δοχείο είναι έτοιμο να αδειάσει, ή όταν το δοχείο αφαιρείτε ή δεν τοποθετείται στην σωστή θέση.

Αυτόματη διακοπή λειτουργίας

Ο διακόπτης αυτόματης διακοπής λειτουργίας διακόπτει τη λειτουργία του αφυγραντή όταν το δοχείο γεμίσει, ή όταν το δοχείο αφαιρεθεί ή δεν τοποθετηθεί στην σωστή του θέση.

Όταν ο αέρας του χώρου φθάσει στην επιθυμητή υγρασία που έχετε επιλέξει, η συσκευή θα σταματήσει να λειτουργεί αυτόματα.

Αυτόματη απόψυξη

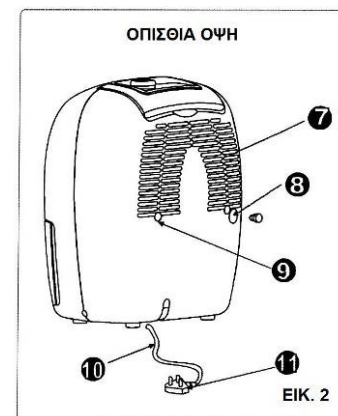
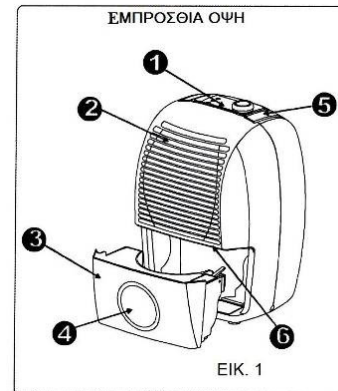
Όταν σχηματισθεί πάγος στο στοιχείο του εξατμιστή, ο συμπιεστής θα διακόψει τη λειτουργία του και ο ανεμιστήρας θα συνεχίσει να λειτουργεί μέχρι ο πάγος να λιώσει.

Διακοπή ρεύματος

Σε περίπτωση διακοπής ρεύματος, η συσκευή θα επαναλειτουργήσει αυτόματα όταν επανέλθει το ρεύμα, στις ρυθμίσεις που είχαν προ-επιλεχθεί.

Προσδιορισμός μερών

- 1) Πίνακας ελέγχου
- 2) Γρίλια εισαγωγής αέρα
- 3) Δοχείο νερού
- 4) Παράθυρο ένδειξης ποσότητας νερού
- 5) Λαβή
- 6) Φίλτρο αέρα (πίσω από την γρίλια εισαγωγής αέρα)
- 7) Γρίλια εξαγωγής αέρα
- 8) Θέση σύνδεσης σωλήνα αποχέτευσης (απόληξη – δεν συμπεριλαμβάνεται ο σωλήνας)
- 9) Ιμάντας τυλίγματος καλωδίου (χρησιμοποιείται μόνο όταν αποθηκεύετε την συσκευή)
- 10) Καλώδιο
- 11) Φις

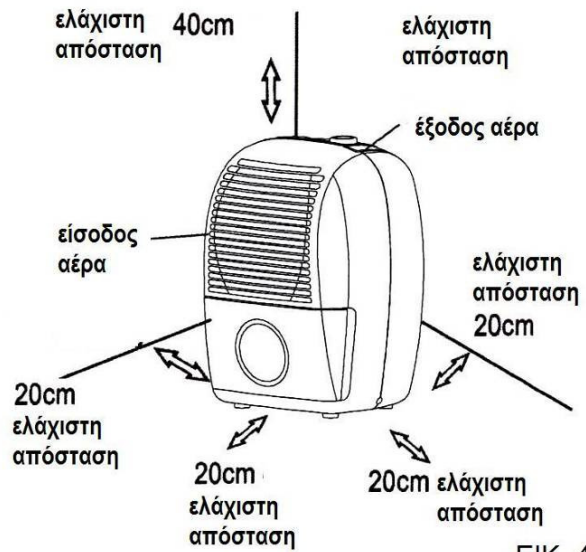


ΛΕΙΤΟΥΡΓΩΝΤΑΣ ΤΗΝ ΣΥΣΚΕΥΗ

Τοποθέτηση της συσκευής

Ένας αφυγραντής που λειτουργεί σε υπόγειο θα έχει μικρή ή ελάχιστη αποτελεσματικότητα στην αφύγρανση ενός παρακείμενου κλειστού αποθηκευτικού χώρου, όπως ντουλάπες, εκτός αν υπάρχει επαρκής κυκλοφορία αέρα, μεταξύ του υπογείου και του αποθηκευτικού χώρου.

- Μην χρησιμοποιείτε την συσκευή σε εξωτερικούς χώρους.
- Αυτός ο αφυγραντής είναι μόνο για εσωτερική οικιακή χρήση. Δεν μπορεί να χρησιμοποιηθεί για εμπορικές ή βιομηχανικές εφαρμογές.
- Τοποθετήστε τον αφυγραντή σε λεία επιφάνεια σκληρού δαπέδου ώστε να είναι σταθερή η συσκευή όταν γεμίσει το δοχείο με νερό.
- Σιγουρευτείτε ότι υπάρχει τουλάχιστον 20εκ. ελεύθερος χώρος γύρω από όλες τις πλευρές της συσκευής, ώστε να αερίζεται επαρκώς.
- Βάλτε την συσκευή σε χώρο που η θερμοκρασία του δεν θα πέσει κάτω από 5°C (41° F). Οι σπείρες του στοιχείου μπορεί να καλυφθούν με πάγο σε θερμοκρασίες μικρότερες των 5° C (41 ° F), πράγμα το οποίο μπορεί να μειώσει την απόδοση.
- Τοποθετήστε την συσκευή μακριά από στεγνωτήρια ρούχων, θερμαντικά σώματα ή καλοριφέρ.
- Χρησιμοποιήστε την συσκευή για να αποφύγετε ζημιές από υγρασία σε χώρους που αποθηκεύονται βιβλία ή άλλα πολύτιμα αντικείμενα.
- Χρησιμοποιήστε τον αφυγραντή σε υπόγεια για να αποφύγετε ζημιές από υγρασία.
- Ο αφυγραντής πρέπει να χρησιμοποιείται σε κλειστούς χώρους για να είναι αποτελεσματικός.
- Κλείστε όλες τις πόρτες, παράθυρα και άλλα εξωτερικά ανοίγματα του δωματίου.



ΕΙΚ. 4

Ροδάκια (Extra - σε 4 σημεία στο κάτω μέρος της συσκευής)

- Τα ροδάκια μπορεί να μετακινηθούν μόνο πλευρικά
- Μην μετακινείτε τα ροδάκια επάνω σε χαλί / μοκέτα, ή μην μετακινείτε την συσκευή όταν έχει νερό στο δοχείο (μπορεί να ανατραπεί και να χυθεί το νερό).

Όταν χρησιμοποιείτε την συσκευή

- Όταν χρησιμοποιήσετε τον αφυγραντή για πρώτη φορά, αφήστε σε λειτουργία την συσκευή συνεχόμενα για ένα 24ωρο.
- Η συσκευή είναι σχεδιασμένη για να λειτουργεί σε περιβάλλον από 5°C έως 35°C.
- Εάν η συσκευή έχει κλείσει και πρέπει να την επαναλειτουργήσετε αμέσως, αφήστε ένα περιθώριο 3 λεπτών περίπου για να επαναλειτουργήσει σωστά.
- Μην συνδέετε τον αφυγραντή με πολύπριζα, τα οποία χρησιμοποιούνται και για άλλες ηλεκτρικές συσκευές.
- Επιλέξτε μια κατάλληλη τοποθεσία, έχοντας εύκολη πρόσβαση σε πρίζα.
- Βάλτε στην πρίζα (με γείωση) την συσκευή 220~240V 50Hz (δείτε την πινακίδα των τεχνικών χαρακτηριστικών που βρίσκεται στο πλάι/οπίσθιο τμήμα της συσκευής).
- Βεβαιωθείτε ότι το δοχείο νερού εφαρμόζει σωστά αλλιώς η συσκευή δεν θα λειτουργεί σωστά.

ΦΡΟΝΤΙΔΑ ΚΑΙ ΣΥΝΤΗΡΗΣΗ

Αδειασμα του νερού

Υπάρχουν 2 τρόποι να αδειάσετε το συλλεγμένο νερό

1. Χρησιμοποιείτε το δοχείο

- Όταν το δοχείο γεμίσει, η συσκευή θα σταματήσει αυτόματα να λειτουργεί, και θα ανάψει το λαμπάκι Full
- Βγάλτε αργά το δοχείο. Κρατήστε το από το δεξί και αριστερό χερούλι, και απομακρύνετε το δοχείο προσεκτικά σε ισορροπία, ώστε να μην χυθεί έξω το νερό. Μην ακουμπάτε το δοχείο στο πάτωμα γιατί ο πάτος του είναι ακανόνιστος και το δοχείο μπορεί να πέσει και να χυθεί το νερό έξω.
- Αδειάστε το νερό και επανατοποθετήστε το δοχείο. Το δοχείο πρέπει να είναι σωστά στη θέση του προσαρμοσμένο για να μπορεί να λειτουργήσει ο αφυγραντής.
- Η συσκευή θα επαναλειτουργήσει όταν το δοχείο μπει ακριβώς στην σωστή του θέση.

Σημειώσεις

- Όταν απομακρύνετε το δοχείο, μην ακουμπάτε κανένα σημείο μέσα στην συσκευή γιατί αυτό μπορεί να προκαλέσει κάποια ζημιά.
- Σπρώξτε μαλακά και σταθερά το δοχείο μέσα στην μονάδα. Εάν το δοχείο χτυπηθεί κατά την εισαγωγή ή δεν εφαρμόσει σωστά τότε η συσκευή δεν θα λειτουργήσει.

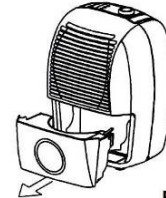
2. Συνεχής αφύγρανση

Το νερό μπορεί να βγαίνει αυτόματα σε σημείο αποχέτευσης, συνδέοντας στη συσκευή ένα σωλήνα νερού (Φ12mm) (δεν συμπεριλαμβάνεται).

- Βγάλτε τη λαστιχένια τάπα από το πίσω μέρος της συσκευής και αποθηκεύστε τη σε σίγουρο μέρος.
- Συνδέστε το σωλήνα νερού στην οπή αποστράγγισης στο πίσω μέρος της συσκευής, όπως φαίνεται στην δεξιά εικόνα. Βάλτε τον σωλήνα νερού σε κατάλληλο σημείο για την αποχέτευση του νερού.

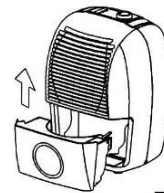
Σημείωση: Όταν δεν χρησιμοποιείται η συνεχής αποστράγγιση, βγάλτε τον σωλήνα νερού από το στόμιο και βάλτε πάλι πίσω τη λαστιχένια τάπα.

1. Τραβήξτε λίγο έξω το δοχείο



ΕΙΚ. 5

2. Κρατήστε και τις 2 πλευρές του δοχείου με δύναμη, και τραβήξτε το έξω από την συσκευή



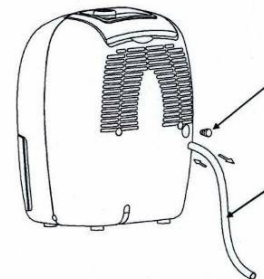
ΕΙΚ. 6

3. Αδειάστε το νερό έξω



ΕΙΚ. 7

4. Αφαιρέστε την τάπα. Βάλτε το σωλήνα στην οπή αποχέτευσης



ΕΙΚ. 8

ΦΡΟΝΤΙΔΑ ΚΑΙ ΣΥΝΤΗΡΗΣΗ

Φροντίδα και καθαρισμός του αφυγραντή

Κλείστε τον αφυγραντή και βγάλτε το φιν από την πρίζα πριν τον καθαρισμό.

1. Καθαρισμός της γρίλιας και του κουτιού

- Χρησιμοποιείτε νερό και ένα ελαφρύ απορρυπαντικό. Μην χρησιμοποιείτε λευκαντικά ή λειαντικά υλικά.
- Μην ρίχνετε νερό απευθείας επάνω στην συσκευή. Αυτό μπορεί να προκαλέσει ηλεκτροπληξία, μπορεί να αλλοιώσει την μόνωση ή να σκουριάσει την συσκευή.
- Οι γρίλιες εισόδου και εξόδου αέρα ρυπαίνονται εύκολα, χρησιμοποιήστε κάποιο εξάρτημα ηλεκτρικής σκούπας ή κάποια βούρτσα για τον καθαρισμό.

2. Καθαρίστε το δοχείο

Κατά διαστήματα (λίγες εβδομάδες) καθαρίστε το δοχείο συλλογής νερού για την αποφυγή μούχλας, μυκήτων ή βακτηρίων. Γεμίστε μερικώς το δοχείο με νερό και ήπιο καθαριστικό και ανακινήστε για λίγο. Μετά αδειάστε το και ξεβγάλετε το.

Σημείωση: Το δοχείο δεν καθαρίζεται σε πλυντήριο πιάτων. Μετά τον καθαρισμό του, το δοχείο πρέπει να τοποθετείται με ασφάλεια στην θέση του για να μπορεί να λειτουργήσει ο αφυγραντής.

3. Καθαρίστε το φίλτρο

Το φίλτρο μπροστά από την εμπρόσθια γρίλια του αέρα πρέπει να το ελέγχετε και να το καθαρίζετε τουλάχιστον κάθε 30 ημέρες ή και συχνότερα αν κρίνετε ότι χρειάζεται.

ΣΗΜΕΙΩΣΗ: ΜΗΝ ΞΕΠΛΕΝΕΤΕ Η ΒΑΖΕΤΕ ΤΟ ΦΙΛΤΡΟ ΣΤΟ ΠΛΥΝΤΗΡΙΟ ΠΙΑΤΩΝ

3. Αφαίρεση του δοχείου

- Τραβήξτε το δοχείο νερού όπως φαίνεται στην εικόνα 10.
- Πιάστε την κάτω πλευρά του φίλτρου και τραβήξτε το προς τα κάτω, βλέπε εικόνα 11. Καθαρίστε το φίλτρο με ζεστό σαπουνόνερο στο χέρι. Ξεπλύνετε και αφήστε το να στεγνώσει πριν να το επανατοποθετήσετε.
Μην καθαρίζετε το φίλτρο στο πλυντήριο πιάτων

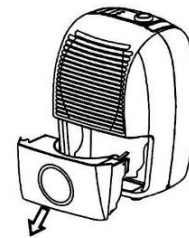
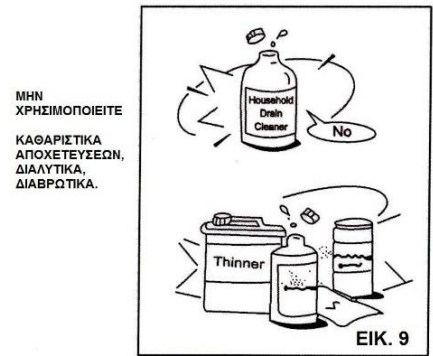
Επανατοποθέτηση δοχείου:

Εισάγετε το φίλτρο αέρα μέσα στην συσκευή από το πλάι και πιέστε το προς τα πάνω. Βλέπε εικόνα 12.

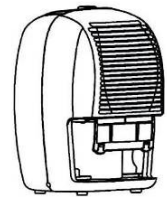
ΠΡΟΣΟΧΗ ΜΗΝ θέτετε την συσκευή σε λειτουργία χωρίς το φίλτρο γιατί ακαθαρσίες θα φράξουν την συσκευή και θα μειωθεί η απόδοση.

4. Όταν δεν χρησιμοποιείτε την συσκευή για μεγάλο χρονικό διάστημα

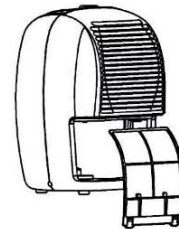
- Όταν κλείνετε την συσκευή, περιμένετε μια ημέρα πριν αδειάσετε το δοχείο.
- Καθαρίστε την κεντρική μονάδα, το δοχείο και το φίλτρο αέρα.
- Τυλίξτε το καλώδιο και δέστε το με ένα μικρό ιμάντα (βλ. εικόνα 13).
- Καλύψτε την συσκευή με μια πλαστική σακούλα.
- Αποθηκεύστε την συσκευή σε όρθια θέση σε ξηρό και καλά αεριζόμενο χώρο.



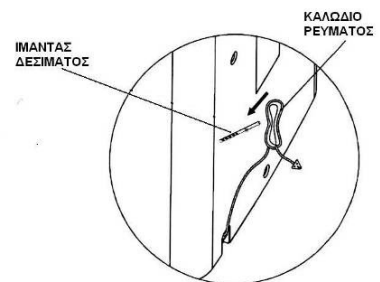
EIK. 10



EIK. 11



EIK. 12



EIK. 13

ΣΥΜΒΟΥΛΕΣ ΓΙΑ ΠΙΘΑΝΕΣ ΔΥΣΛΕΙΤΟΥΡΓΙΕΣ

Πριν καλέσετε το service, κοιτάξτε πρώτα μόνοι σας τον παρακάτω πίνακα

Πρόβλημα		Τι να ελέγξετε
Η συσκευή δεν ανάβει	▶	<ul style="list-style-type: none">• Βεβαιωθείτε ότι το φις του αφυγραντή είναι τοποθετημένο καλά μέσα στην πρίζα.• Ελέγξτε το ηλεκτρικό κύκλωμα του σπιτιού σας.• Ο αφυγραντής έχει φτάσει στο επιθυμητό επίπεδο ή το δοχείο έχει γεμίσει.• Το δοχείο δεν είναι στην σωστή του θέση.
Ο αφυγραντής δεν αφαιρεί την υγρασία όπως θα έπρεπε.	▶	<ul style="list-style-type: none">• Δεν αφήσατε επαρκή χρόνο να αφαιρεθεί η υγρασία.• Σιγουρευτείτε ότι το οπίσθιο και εμπρόσθιο μέρος του αφυγραντή δεν μπλοκάρεται από κουρτίνες, στόρια ή έπιπλα.• Ο επιλογέας στον αφυγραντή μπορεί να μην έχει ρυθμιστεί στη χαμηλότερη ρύθμιση.• Σιγουρευτείτε ότι όλες οι πόρτες και άλλα ανοίγματα είναι κλειστά.• Η θερμοκρασία του δωματίου είναι πολύ χαμηλή 5°C.• Υπάρχει θερμάστρα κηροζίνης ή κάτι που βγάζει ατμό στην ατμόσφαιρα του δωματίου.
Η συσκευή κάνει δυνατό θόρυβο όταν λειτουργεί	▶	<ul style="list-style-type: none">• Το φίλτρο του αέρα είναι μπλοκαρισμένο.• Η συσκευή είναι σε κλίση και όχι σε όρθια θέση όπως πρέπει.• Η επιφάνεια του πατώματος δεν είναι επίπεδη.
Εμφανίζεται πάγος στις γρίλιες	▶	<ul style="list-style-type: none">• Είναι φυσιολογικό. Η συσκευή κάνει αυτόματη απόψυξη.
Υγρά στο πάτωμα	▶	<ul style="list-style-type: none">• Ο σωλήνας νερού που συνδέεται με την συσκευή είναι χαλαρός.• Επιδιώξτε να χρησιμοποιήσετε το δοχείο νερού και βγάλτε το σωλήνα νερού.
Ανάβει το λαμπάκι στα 5 Hz	▶	<ul style="list-style-type: none">• Λάθος στον αισθητήρα θερμοκρασίας. Βγάλτε την συσκευή από το ρεύμα και ξαναβάλτε το πάλι σε λίγο. Εάν το λάθος επανεμφανιστεί καλέστε το service.

ΠΕΡΙΕΧΟΜΕΝΑ

	ΣΕΛΙΔΑ
Τεχνικά χαρακτηριστικά	2
Παρατήρηση ανακύκλωσης	2
Προειδοποιήσεις ασφαλείας	3
Ηλεκτρολογικές πληροφορίες	4
Πίνακας λειτουργιών του αφυγραντήρα	5
Πίνακας ελέγχου	5
Προσδιορισμός μερών	6
Λειτουργία της συσκευής	7
Τοποθέτηση της συσκευής	7
Όταν χρησιμοποιείτε την συσκευή	7
Φροντίδα και συντήρηση	8
Άδειασμα του νερού	8
Φροντίδα και καθαρισμός του αφυγραντή	9
Συμβουλές για πιθανές δυσλειτουργίες	10